

IRIS
MINIDLO12C

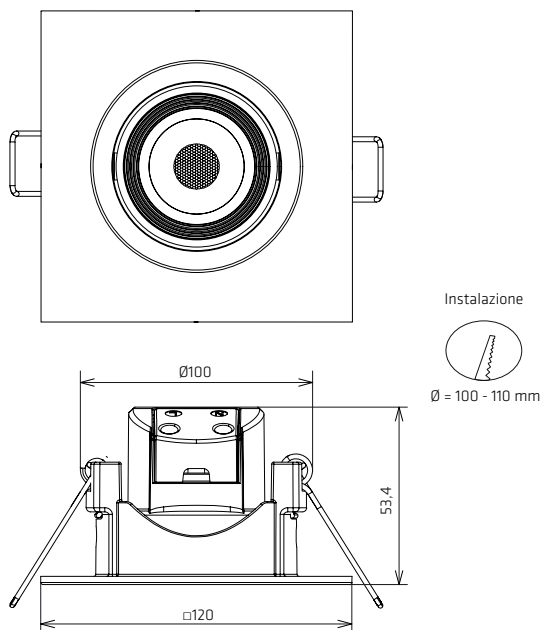
Minidownlight da incasso 12W
quadrato



SCHEMA TECNICA · DATI DEL PRODOTTO

Dati elettrici	
Ingresso	220 ~ 240Vac
Frequenza di rete	50/60Hz
Potenza	12W
Fattore Potenza	> 0,5
N° di LED	12 Chips SMD 3528
Potenza del LED	1W
Classe di protezione IEC	Classe II
Dati fotometrici	
Efficienza luminosa	87lm/W
CRI (Ra)	>80
Flusso luminoso (Nominale / Reale) CCT	1200lm · 1044lm · 5700K · BF 1176lm · 1020lm · 4000K · BN 1154lm · 998lm · 2700K · BC
Intensità luminosa	1319cd
SDCM deviazione standard corrispondenza cromatica	<3
Angolo di apertura	45° / 90°
Temp. Funzionamento	-20°C ~ +45°C
N° commutazioni	15.000
Certificazioni	CE, RoHS
Efficienza energetica	A+
Vita utile	30000 (L70:B10)
Materiali e caratteristiche fisiche	
Corpo	Termoplastico
Diffusore	Policarbonato
Finitura	Bianco RAL 9010
Misure in mm (lunghezza x larghezza x altezza)	120 X 120 X 53,4
Peso (g)	122
Caratteristiche	
Grado IP	IP20
Flicker	No
Opzioni	
Possibilità di regolazione	No
Possibilità di kit di emergenza	No
Possibilità di sensore di movimento	No
Imballi	
Misure dell'imballo	565 X 337 X 272
Peso dell'imballo (kg)	14,7
Unità (pezzi/scatola)	40 pezzi per scatola

Misure in mm



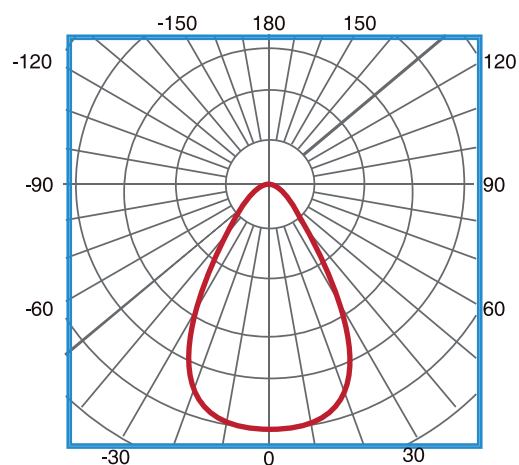
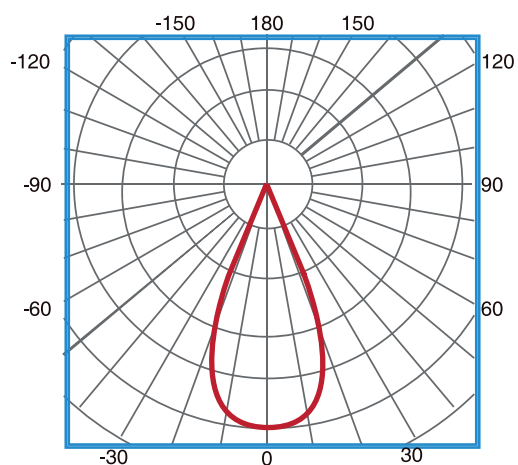
Ottica

Angolo di apertura 45°

H (m)	Diametro (m)	E _{max} (lx)
1	0,822	1694
2	1,643	423
3	2,465	188

Angolo di apertura 90°

H (m)	Diametro (m)	E _{max} (lx)
1	2,12	557
2	4,24	139
3	6,36	62



Codici							
		W				CCT	CRI
MINIDLO12CBF45	BL	12 W	1200 lm	1044 lm	45°	BF: 5700K	> 80
MINIDLO12CBF45	BL	12 W	1176 lm	1020 lm	45°	BN: 4000K	> 80
MINIDLO12CBC45	BL	12 W	1154 lm	998 lm	45°	BC: 2700K	> 80
MINIDLO12CBF90	BL	12 W	1200 lm	1044 lm	90°	BF: 5700K	> 80
MINIDLO12CBF90	BL	12 W	1176 lm	1020 lm	90°	BN: 4000K	> 80
MINIDLO12CBC90	BL	12 W	1154 lm	998 lm	90°	BC: 2700K	> 80

